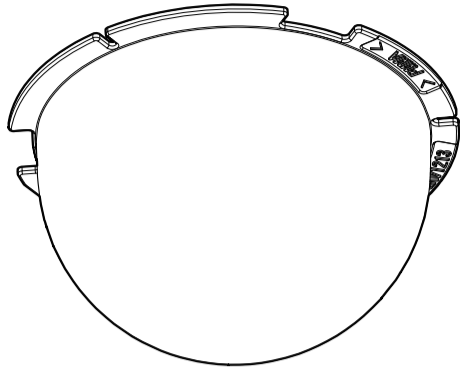


Operating Instructions

Included Installation Instructions

Dome Cover

Model No. WV-CF5SA



- Before attempting to connect or install this product, please read these instructions carefully and save this manual for future use.
- The external appearance and other parts shown in this manual may differ from the actual product within the scope that will not interfere with normal use due to improvement of the product.

i-PRO Co., Ltd.

<https://www.i-pro.com/>

© i-PRO Co., Ltd. 2022

N0521-1042 PGQX2454YA

Preface

This smoke type dome cover is used to install the indoor use dome-type monitoring camera. For the latest information about the supported cameras, refer to our support website (https://i-pro.com/global/en/surveillance/training_support/support/technical_information<Control No.:C0501>).

Specifications

Ambient operating temperature:	-10 °C to +50 °C {14 °F to 122 °F}
Dimensions:	Diameter : 92 mm {3-5/8 inches}
	Height : 49.3 mm {1-15/16 inches}
	Diameter of the dome : 40.1 mm {1-19/32 inches}
Mass:	Approx. 25 g {0.06 lbs}
Finish:	Acrylic resin, Smoke (transparency: approx. 30 %)

Precautions

■ Refer installation work to the dealer.

Installation work requires technique and experience. Failure to observe this may cause fire, electric shock, injury, or damage to the product. Be sure to consult the dealer.

Standard Accessories

Operating instructions (this document).....1 pc.

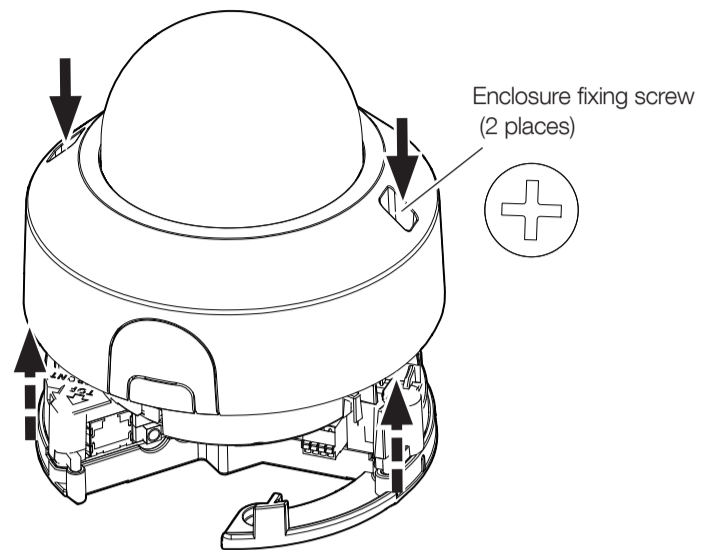
Installation

Read the following descriptions together with the Installation Guide of the camera.

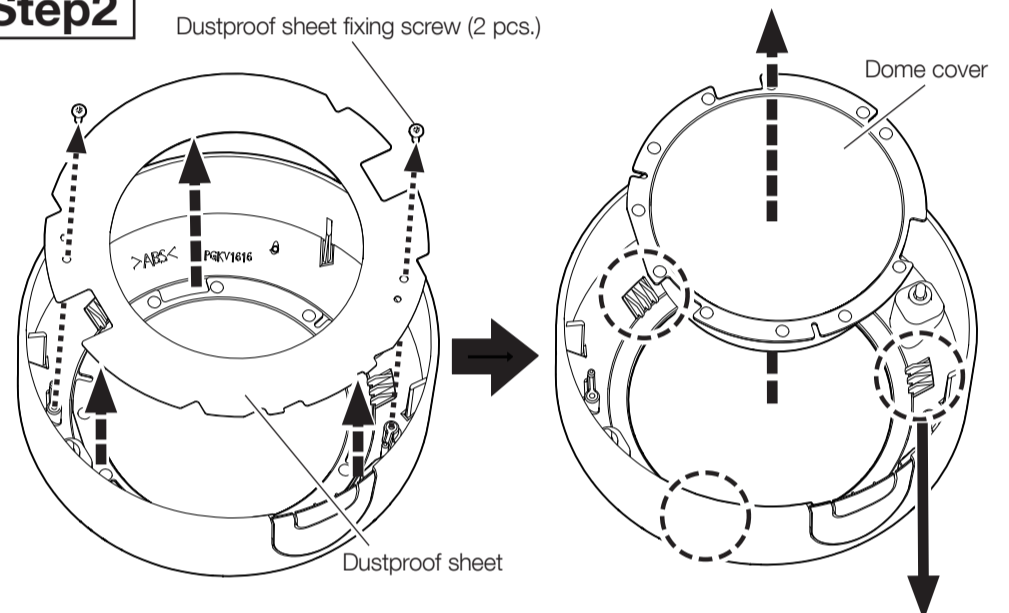
Note:

- When a smoke type dome cover is used, the IR LED irradiation distance and the illuminance level are lower than for a standard clear type dome cover. Check the settings after attaching the enclosure.

Step1

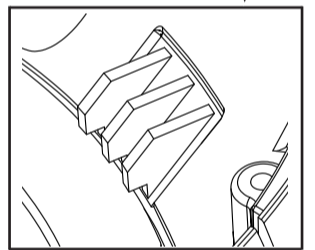


Step2

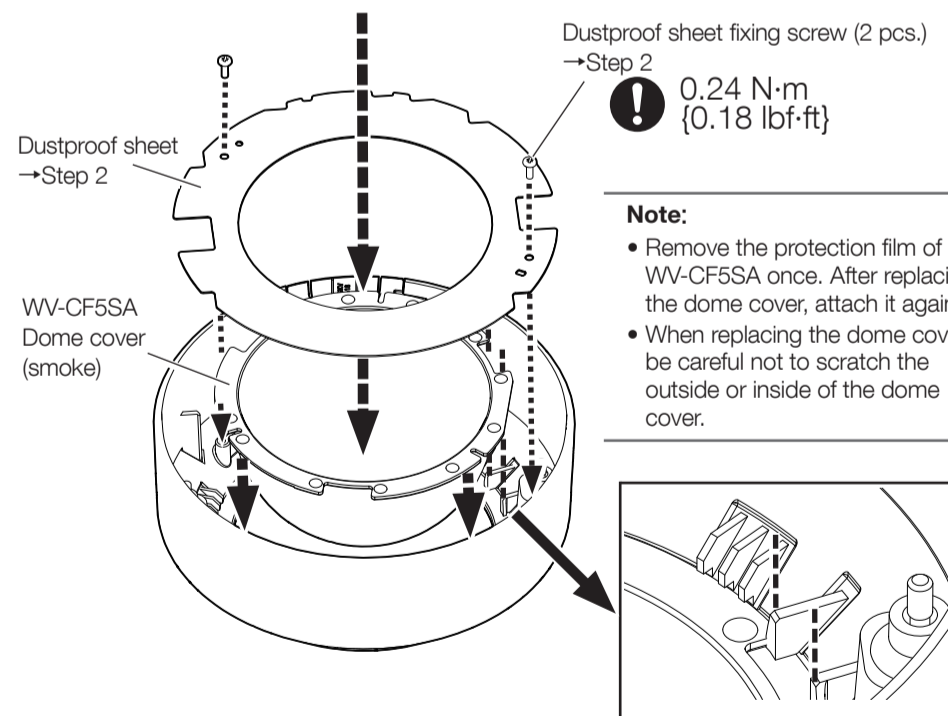


Note:

- The dome cover is locked using the enclosure hooks (3 parts). Remove one hook at a time while pushing the dome cover inwards.

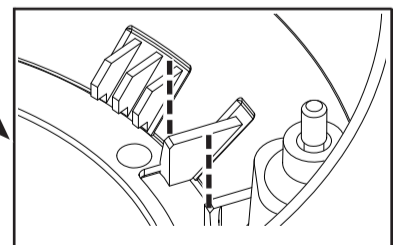


Step3



Note:

- Remove the protection film of WV-CF5SA once. After replacing the dome cover, attach it again.
- When replacing the dome cover, be careful not to scratch the outside or inside of the dome cover.



Step4

After installation is complete, attach the enclosure to the camera.



The Installation Guide of the camera.
https://i-pro.com/global/en/surveillance/documentation_database

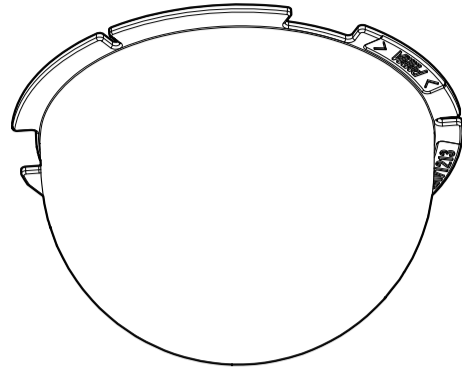
IMPORTANT:

- When the enclosure is attached, the camera's focus may go out of focus. Use the "Auto focus" function in the setup menu to adjust the focus.
- Remove the cover film after installation is complete.
- Use lens cleaning paper (used to clean camera or spectacles lenses) to remove any dirt or fingerprint on the dome cover.

取扱説明書

工事説明付き

ドームカバー
品番 WV-CF5SA



このたびは、弊社製品をお買い上げいただき、まことにありがとうございます。

- 取扱説明書をよくお読みのうえ、正しく安全にお使いください。
- ご使用前に「安全上のご注意」を必ずお読みください。
- この取扱説明書は大切に保存してください。
- 製品の改良などにより、ご使用上影響のない範囲で、記載されている外観などが実際の製品と異なる場合があります。

取扱説明書に記載されていない方法や、指定の部品を使用しない方法で施工されたことにより事故や損害が生じたときには、当社では責任を負えません。また、その施工が原因で故障が生じた場合は、製品保証の対象外となります。

「日本エリア」でお使いの場合に限ります。日本以外でお使いの場合のサービスはいたしかねます。

パナソニック システムお客様ご相談センター

電話 フリーダイヤル **0120-878-410** 受付：9時～17時30分
(土・日・祝祭日は受付のみ)
※携帯電話からもご利用いただけます。

パナソニック コネクト株式会社

〒812-8531 福岡県福岡市博多区美野島四丁目1番62号

© i-PRO Co., Ltd. 2022

商品概要

このスモークタイプドームカバーは、屋内ドームタイプ監視カメラに取り付けて使用します。取り付け可能なカメラの最新情報については、サポートウェブサイト (https://biz.panasonic.com/jp-ja/products-services_security_support_technical-information <管理番号：C0501>) を参照してください。

仕様

使用温度範囲	-10℃～+50℃
寸法	最大径：92mm 高さ：49.3mm ドーム径：40.1mm
質量	約25g
仕上げ	アクリル樹脂 スモーク(透過率約30%)

安全上のご注意 (必ずお守りください)

人への危害、財産の損害を防止するため、必ずお守りいただくことを説明しています。
■ 誤った使い方をしたときに生じる危害や損害の程度を区分して、説明しています。



「死亡や重傷を負うおそれがある内容」です。

■ お守りいただく内容を次の図記号で説明しています。



実行しなければならない内容です。



警告



■ 工事は販売店に依頼する

(工事には技術と経験が必要です。火災、感電、けが、器物損壊の原因となります。) ⇒必ず販売店に依頼してください。

付属品をご確認ください

取扱説明書(本書).....1冊

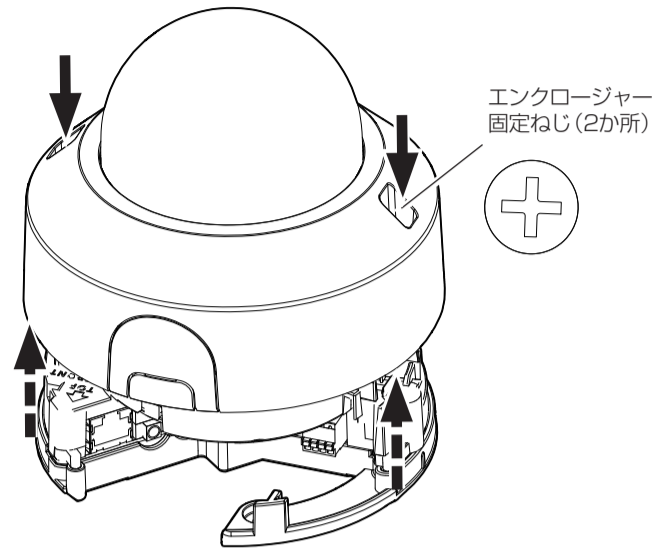
設置する

カメラの取扱説明書、設置説明も参照して以下の説明をお読みください。

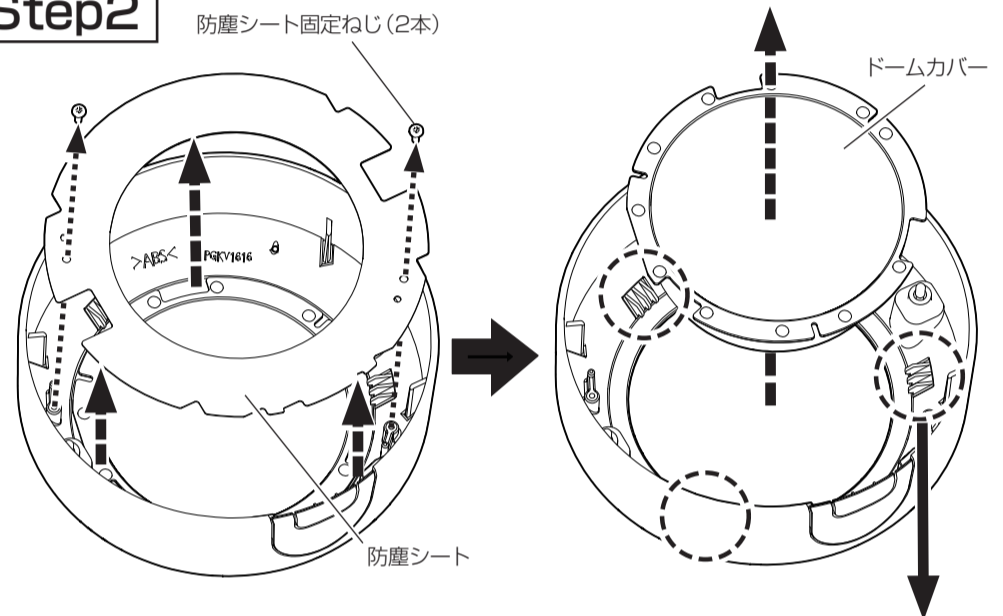
メモ：

- スモークタイプのドームカバーを使用する場合、IR LEDの照射距離と照度レベルは、標準のクリアタイプのドームカバーよりも低くなります。エンクロージャーを取り付けた後に設定を確認してください。

Step 1

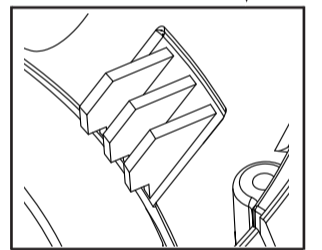


Step 2

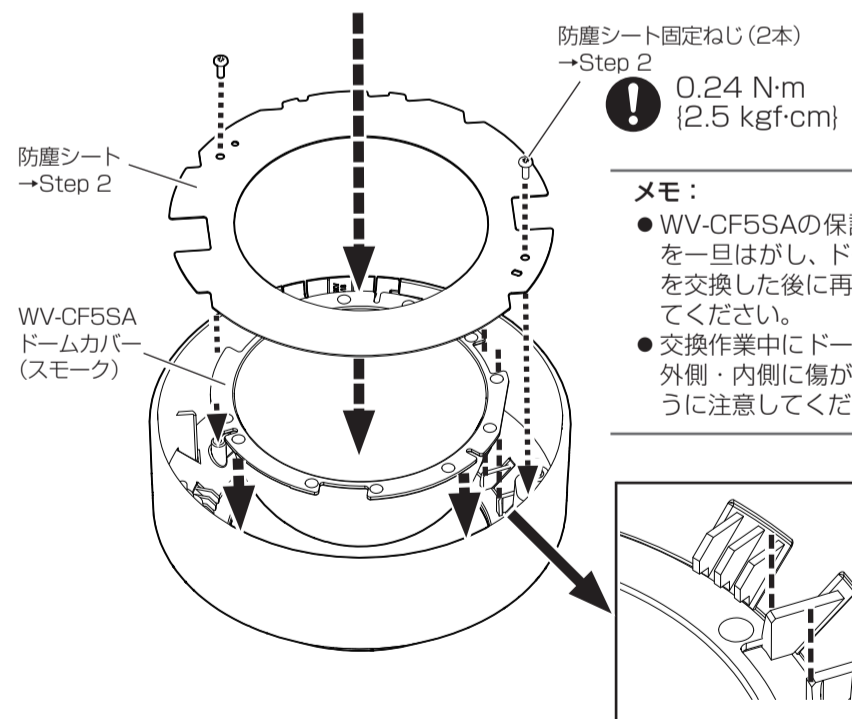


メモ：

- ドームカバーはエンクロージャーの爪(3か所)で固定されています。クリアドームカバーを内側に押し入れながら爪から1か所ずつ外します。

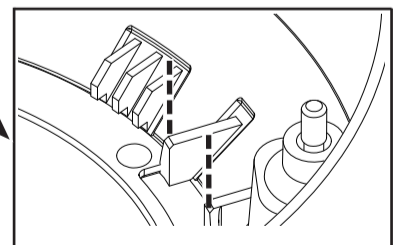


Step 3



メモ：

- WV-CF5SAの保護フィルムを一旦はがし、ドームカバーを交換した後に再度取り付けてください。
- 交換作業中にドームカバーの外側・内側に傷がつかないように注意してください。



Step 4

設置完了後、カメラにエンクロージャー取り付けます。



カメラの取扱説明書 設置編

https://biz.panasonic.com/jp-ja/products-services_security_support_manual-dl

重要

- エンクロージャーをカメラに取り付けるとカメラのフォーカスがずれることがあります。その場合は、セットアップメニューの“オートフォーカス”機能を使ってフォーカスを合わせてください。
- 設置作業が完了した後に、保護フィルムを取り外してください。
- ドームカバーに指紋や汚れがある場合は、レンズクリーニングペーパー(カメラやめがねの清掃に使うもの)などで汚れを落としてください。