

SYNDOME

ผู้นำด้านระบบสำรองไฟฟ้า



เครื่องควบคุมและสำรองไฟฟ้า (UPS)
Uninterruptible Power Supply
Line Interactive with Stabilizer

คลาสสิก สำหรับอุปกรณ์คุณภาพสูง

SZ-Pro Series



มี LED แสดงระดับการใช้งานของ Battery และ อุปกรณ์ต่อพ่วง



มีระบบป้องกันไฟกระชากทางสายโทรศัพท์ (Surge Protection)



มีภาค Hot Swap ทำให้สามารถเปลี่ยน Battery อย่างง่ายด้วยมือเปล่า



เข้ารับการแบบ Universal รับปลั๊กเสียบได้ทั้งขากลมและขาแบน



ควบคุมการทำงานของ UPS ด้วย Software อัจฉริยะ

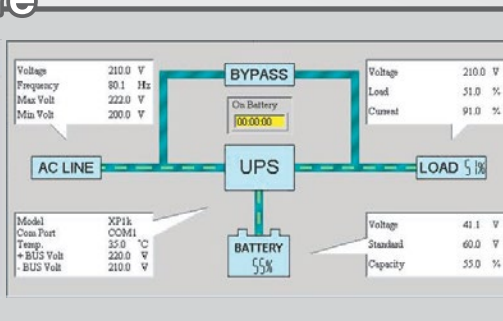
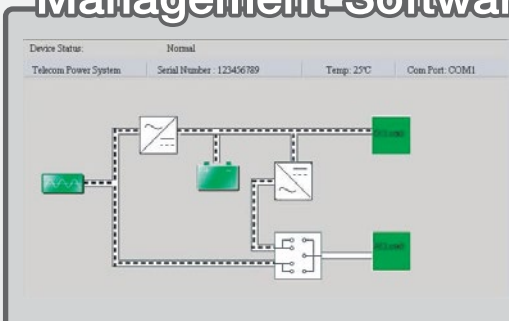


เชื่อมต่อคอมพิวเตอร์ด้วย USB/RS232 Port

Product Features

- เครื่องสำรองไฟฟ้าชนิด Line Interactive with Stabilizer
- ควบคุมการทำงานด้วยไมโครโปรเซสเซอร์สมบูร์นแบบ
- ปรับแรงดันไฟฟ้าได้โดยอัตโนมัติ สามารถใช้งานได้ทั่วประเทศ
- ซอฟต์แวร์อัจฉริยะที่ทำงานร่วมกับ UPS เพื่อดูแล Computer
- สามารถเปิดเครื่องโดยใช้ไฟจากแบตเตอรี่
- ผู้ใช้สามารถเปลี่ยนแบตเตอรี่ได้เองอย่างง่ายโดยไม่ต้องปิดเครื่อง (ในสภาวะปกติ)
- มี Switch ทดสอบแบตเตอรี่ และตัดสัญญาณเสียงเตือน
- ตรวจสอบสภาพแบตเตอรี่เองโดยอัตโนมัติ
- มีอุปกรณ์ป้องกันไฟกระชากและสัญญาณรบกวน
- ระบบป้องกันไฟกระชากในสายโทรศัพท์
- ระบบปิดเครื่องอัตโนมัติ เมื่อไม่มีการใช้งาน (option)
- แสดงระดับการใช้จ่ายกระแสไฟฟ้าของอุปกรณ์ต่อพ่วง
- แสดงระดับการใช้งาน และการประจุของแบตเตอรี่

Management Software



- Power flow display for monitoring UPS status
- Scheduled system shutdown / restart
- Scheduled UPS test
- Warning notification e-mail / sms
- Password security protection
- Remote monitor / control via LAN/WAN/INTERNET
- Safety to shutdown multi-system
- Selectable User Interface (Background)
- UPS parameter setting
- Record logs for analysis
- Auto check UPS connection via USB / RS-232 / LAN
- Support operating system: WindowsXP/7/10/Vista/Linux, Linux AMD64, Sun Solaris 7/8/9, IBM Aix 4.3 and 5.1x, HP-UX 11.x, FreeBSD, Unix - Altri, Sistemi Unix non inclusi sopra, MAC version



มอก. 1291 เล่ม1 - 2553
มอก. 1291 เล่ม2 - 2553
มอก. 1291 เล่ม3 - 2555



Syndome Electronics Industry Co.,Ltd.

66 ซอยประชาอุทิศ 59 แขวง 3 เขตบางนา กรุงเทพมหานคร 10140

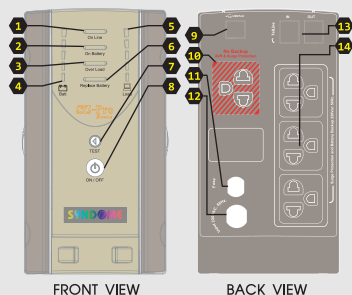
Tel: (662)8726900 (auto) Fax: (662)8726909

URL: <http://www.syndome.com> Email: public@syndome.com

MK-S-04-Rev0
ed.01/08/2017

Model		SZ-501 PRO	SZ-801 PRO	SZ-1001 PRO	SZ-1201 PRO	SZ-1501 PRO
Input	ภาคไฟฟ้าขาเข้า					
Voltage	แรงดันไฟฟ้า	220 V ac \pm 25%				
Frequency	ความถี่ไฟฟ้า	50 Hz \pm 10%				
Output	ภาคไฟฟ้าขาออก					
Power Rating	ขนาดกำลังจ่าย	500VA/400W	800VA/640W	1KVA/800W	1.2KVA/960W	1.5KVA/1200W
Voltage Stabilizer	แรงดันไฟฟ้าในโหมดปรับแรงดัน	220 V ac \pm 10%				
Voltage Backup	แรงดันไฟฟ้าในโหมดจ่ายไฟสำรอง	220 V ac \pm 5%				
Frequency	ความถี่ไฟฟ้า	50 Hz \pm 0.1%				
Wave Form	รูปแบบของคลื่นสัญญาณไฟฟ้า	Simulated sine wave				
System & Protection	ระบบ และ การป้องกัน					
System	ระบบการทำงาน	on-line protection / line interactive				
Over Voltage	ระบบป้องกันไฟฟ้าเกินกว่าปกติ	power line to back up 220 V ac +25%				
Under Voltage	ระบบป้องกันไฟฟ้าต่ำกว่าปกติ	power line to back up 220 V ac -25%				
Transfer Time	ระยะเวลาในการโอนย้ายแหล่งจ่ายไฟฟ้า	less than 2 ms (Typical)				
Battery	แบตเตอรี่	sealed lead acid maintenance free				
Back Up Time	ระยะเวลาในการสำรองไฟ	20-30 minutes (depends on load)				
Charger	การประจุแบตเตอรี่	constant voltage and current limit				
Recharge Time	ระยะเวลาในการประจุแบตเตอรี่	4-6 hours (90% after fully discharged)				
Output Protection	การป้องกันไฟฟ้าขาออก	short circuit protected , Overload protection				
Overload Protection	การป้องกันการใช้งานเกินกำลัง	Fuse protection on line mode & UPS cut-off on back up mode				
Battery Protection	การป้องกันแบตเตอรี่	Overcharge protection & Low battery cut-off				
Operating Temperature	อุณหภูมิ	0 - 40°C				
Operating Humidity	ความชื้นสัมพัทธ์	0 - 95%				
Audible Noise	ความดังของเสียงขณะเครื่องทำงาน	less than 30dB (at one meter)				
Smart Features & Indicators	คุณสมบัติเด่น และการแสดงผล					
Intelligent Interface	การเชื่อมต่อกับคอมพิวเตอร์	USB	RS 232			
Tel. Line Protection	ป้องกันไฟกระชากทางแลนสายโทรศัพท์	Yes				
Test Switch / Alarm Mute	ปุ่มทดสอบการทำงานของเครื่อง / หยุดเสียงเตือน	Yes				
Automatic No Load Shutdown	ปิดเครื่องอัตโนมัติเมื่อไม่ได้ใช้งานโหลด	Yes				
Alarm	สัญญาณเตือน	AC fail alarm ,Overload alarm ,Battery low alarm ,UPS fault alarm Continuous				
Indicator	ไฟแสดงผล	AC/On line mode Green LED, UPS Back up/On battery Red LED				
Load Level	ไฟแสดงระดับการใช้งานอุปกรณ์ต่อพ่วง	Yes				
Batt Level	ไฟแสดงระดับแบตเตอรี่	Yes				
Replace Battery	ไฟแสดงสถานะเมื่อต้องเปลี่ยนแบตเตอรี่	Yes				
Dimensions	มิติของเครื่อง					
Size (w x d x h) (cm)	ขนาด (กว้าง x ยาว x สูง)(เซ็นติเมตร)	9.7 x 29.7 x 17.8	12 x 36 x 20	12 x 40 x 20	12 x 40 x 20	
Weight (kg)	น้ำหนัก (กิโลกรัม)	6.2	6.9	15	20	21
Product standard	มาตรฐานผลิตภัณฑ์	TIS 1291 Part 1-2553 , TIS 1291 Part 2-2553 , TIS 1291 Part 3-2555 Class C1				
QMS	ระบบบริหารงานคุณภาพ	Certified Quality Management System ISO9001				
EMS	ระบบบริหารสิ่งแวดล้อม	Certified Environmental Management System ISO14001				

note: Hotswap , USB interfact , Plug universal



INDICATOR

1. On Line
2. On Battery
3. Over Load
4. Battery Level
5. Load Level
6. Replace Battery
7. Test / Alarm Mute Switch
8. Power ON / OFF
9. USB/RS 232 Interface Port
10. Output for Printer Protection
11. Input Fuse
12. Input Cable Cord
13. Surge Protection TEL Line
14. Output UPS Backup