

# GLINK

## NETWORK CABINET

### NC6U (40cm)

#### BLACK



#### WHITE



ด้านซ้ายมีช่อง 4 รู สามารถใช้ติดตั้งกับเบร็กได้



1 ช่องระบายอากาศ ขนาดใหญ่



มีล็อกกุญแจมาตรฐาน

ตู้ RACK มาตรฐานสากลผลิตจากวัสดุเกรดพรีเมียม



## CABINETS ASSEMBLY DRAWING

### Product Detail

**Materials** : SPCC cold rolled steel  
**Produced from** : Electrogalvanized Steel Sheet  
**Frame** : Disassemble  
**Front door** : 5mm Toughened glass door  
**Rear door** : Plate steel door/vented plate door  
**Turning degree** : >180°

**Surface finish** : Degreasing, silanization, electrostatic spray  
**Side panels** : Removable side panels  
**Thickness** : Mounting profile 1.5mm  
 Mounting angle 1.2mm  
 others 1.2mm  
**Static loading capacity** : 1000kg  
**Degree of Protection** : IP20

### STAND SPECIFICATION

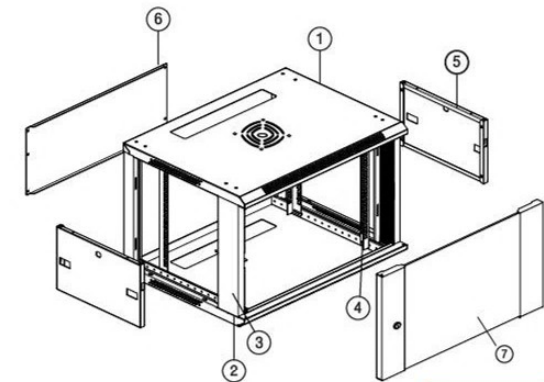
ANSI/EIA RE-310-D  
 IEC60297-2  
 DIN41494:PART1  
 DIN41494:PART7  
 GB/T3047.2-92:ETSI

### MW CABINETS SPECIFICATION

Model No.	Capacity (U)	Width (mm)	Depth (mm)	Height (mm)
NC6U(40cm)	6	530	400	300

### MAIN PARTS

1. Top cover = 1 pcs
2. Bottom panel = 1 pcs
3. Left & Right frame = 2 pcs
4. Mounting profile = 4 pcs
5. Side panel = 2 pcs
6. Back panel = 1 pcs
7. Toughened glass front door with round hole arc door border = 1 pcs
8. Shelf = 1 pcs
9. Screw&Key = 1 pack



### FEATURES

- Removable side panels easy to install and maintain
- Optional Metal cable management
- Adjustable depth of installation
- Comply with RoHS certifications

SCAN NOW  
[www.glink.in.th](http://www.glink.in.th)



ผู้นำเทคโนโลยี อุปกรณ์เชื่อมต่อทุกชนิด มุ่งมั่นสู่การเป็นผู้นำเทคโนโลยี ระบบรักษาความปลอดภัย  
ทุกระบบ ครบวงจร รวมอุปกรณ์เน็ตเวิร์กและกล้องวงจรปิด