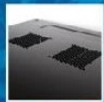


# GLINK

## NETWORK CABINET

| GC6U (45/60cm) | GC9U (60cm) | GC12U (60cm)



2 ช่องระบอบอากาศ  
รุ่น GC6U/GC12U



ที่ล็อกทุกช่องสามารถ  
ใช้เปิดปิดได้



ค้ำบหลังมีช่อง 4 รู  
สามารถยึดติดกับผนังได้



1 ช่องระบอบอากาศ  
รุ่น GC9U

MW CABINETS SPECIFICATION				
Model No.	Capacity (U)	Width (mm)	Depth (mm)	Height (mm)
GC6U/45cm	6	600	450	370
GC6U/60cm	6	600	600	370
GC9U	9	600	600	501
GC12U	12	600	600	635

ตู้ RACK มาตรฐานสากลผลิตจากวัสดุเกรดพรีเมียม



## CABINETS ASSEMBLY DRAWING

### Product Detail

**Materials** : SPCC cold rolled steel  
**Produced From** : Electrogalvanized Steel Sheet  
**Frame** : Disassemble  
**Front door** : 5mm Toughened glass door  
**Rear door** : Plate steel door/vented plate door  
**Turning degree** : >180°  
**Static loading capacity** : 1000kg

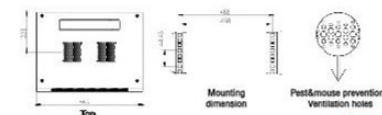
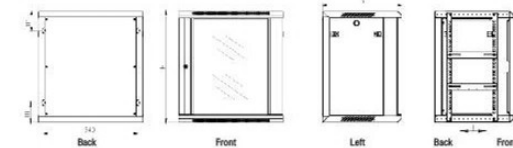
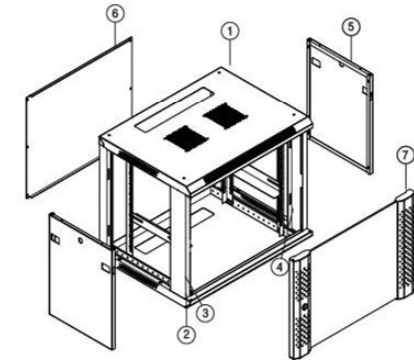
**Surface finish** : Degreasing, silanization, electrostatic spray  
**Side panels Thickness** : Removable side panels  
 Mounting profile 2.0mm  
 Mounting angle 1.5mm  
 others 1.2mm  
**Degree of Protection** : IP20

### STAND SPECIFICATION

ANSI/EIA RE-310-D  
 IEC60297-2  
 DIN41494:PART1  
 DIN41494:PART7  
 GB/T3047.2-92:ETSI

### MAIN PARTS

1. Top cover = 1 pcs
2. Bottom panel = 1 pcs
3. Left & Right frame = 2 pcs
4. Mounting profile = 4 pcs
5. Side panel = 2 pcs
6. Back panel = 1 pcs
7. Toughened glass front door = 1 pcs
8. Shelf = 1 pcs
- 9.. Screw&Key = 1 pack



### FEATURES

- Removable side panels easy to install and maintain
- Optional Metal cable management
- Adjustable depth of installation
- Comply with RoHS certifications

SCAN NOW  
[www.glink.in.th](http://www.glink.in.th)



ผู้จำหน่ายไทย อุปกรณ์เชื่อมต่อทุกชนิด มุ่งมั่นสู่การเป็นผู้นำเทคโนโลยี ระบบรักษาความปลอดภัย  
 ทุกรุ่น ครบวงจร รวมอุปกรณ์เน็ตเวิร์กและกล้องวงจรปิด